



Descriptif des travaux pour  
la réalisation de la résidence « Modigliani»  
sis 154 rue Aessen à Soleuvre



#### **RESIDENCE à 5 unités**

Maître de l'ouvrage : Ams Promotions  
210, avenue de Luxembourg  
L-4940 Hautcharage  
Tél : 26.50.46-1

Architecture : MANSY Architekten  
47A, rue de Sanem L-4485 Soleuvre  
Tél : 53.03.66

Assurance Décennale  
et Biennale : ALLIANZ  
Bureau ROSENFELD  
32, Rue Roger Barthel  
L-7212 Bereldange

Le présent document est soumis au copyright ©

## **A. GENERALITES**

Le but du présent descriptif des travaux, formant un ensemble avec le contrat de réservation, est de décrire les conditions de cette vente et de décrire l'exécution et la finition des lots vendus et de l'immeuble dans lequel il se trouve.

Tout changement au présent doit être notifié par écrit. Il est complémentaire à l'accord de principe signé entre les parties.

Les marques, modèles et fabricants énumérés dans le présent cahier des charges y compris les photos ne le sont qu'à titre exemplaire et peuvent changer suivant la nécessité technique de l'immeuble projeté ou en cas de changements des collections par le fournisseur. Le Promoteur se réserve le droit d'apporter des changements dans le choix des agencements indiqués s'il estime utile et/ou nécessaire, sans que pour autant ces changements puissent donner lieu à réclamation de la part de l'Acquéreur.

Dans ce même ordre d'idées, il est retenu que le Promoteur peut apporter, des modifications d'ordre technique jugées nécessaires pour la bonne réalisation du projet. Ces modifications, qui ne peuvent en aucun cas affecter la conception architectonique de la construction, ne peuvent pas faire valoir le droit de réclamation de la part de l'Acquéreur.

Les études statistiques, thermiques, énergétiques et celles des autres équipements techniques sont confiées, à des hommes de l'art indépendants, possédant les qualifications et expériences reconnues. Seules les entreprises de premier ordre sont chargées de l'exécution des travaux. Elles sont soumises aux et réglementations en vigueur au moment des travaux.

La conception de nos constructions est conforme au règlement grand-ducal du 23 juillet 2016 concernant la performance énergétique des bâtiments d'habitation. Un certificat de performance énergétique est délivré à l'Acquéreur, attestant la performance énergétique de son logement.

Si l'immeuble est éligible à des aides suivant la législation en vigueur instituant un régime d'aides pour la promotion de l'utilisation rationnelle de l'énergie et la mise en valeur des énergies renouvelables, le promoteur se chargera d'introduire le dossier de demande à l'administration de l'environnement ou toute autre administration concernée et restera bénéficiaire des aides éventuelles allouées. Ces aides ont été déduites lors de l'établissement du prix de vente des différents lots privatifs.

La présente description et les plans sont complémentaires. Seules les données reprises par le présent descriptif sont à considérer comme exécutoires.

Par exemple, les feux ouverts et/ou les installations techniques et autres mobiliers (armoires, vestiaires, cuisine, etc.) et décorations inscrites dans les plans ne le sont qu'à titre indicatif, à moins d'être expressément décrits et énumérés dans ce descriptif.

Les épaisseurs des murs, l'emplacement et la section des piliers, poutres et linteaux, la hauteur des pièces, l'épaisseur des dalles ainsi que l'épaisseur et la qualité des composants du complexe isolant sont indiqués sur les plans d'Architecte sous réserve expresse de confirmation par les calculs des bureaux d'études. Tout changement peut être exécuté sans l'accord préalable de l'Acquéreur, les plans de l'Ingénieur-conseil et le calcul énergétique faisant foi.

L'acquéreur peut demander au promoteur d'appliquer des changements dans la distribution des cloisons aux emplacement possibles et praticables. Les murs porteurs ainsi que l'emplacement des salles d'eau et des installations sanitaires ne peuvent pas être modifiés. Des changements portant des modifications au calcul des surfaces ne sont pas acceptés.

Le promoteur se réserve le droit de modifications techniques et explicatives au cahier des charges jugées nécessaires à la réalisation de l'objet. Ces modifications ne pourront valoir le droit de réclamations ni de moins-values de la part des futurs acquéreurs.

Tous travaux supplémentaires au présent descriptif, exécutés par une entreprise sous-traitante devront obligatoirement et directement être facturés par le promoteur.

L'acquéreur s'interdit le droit d'intervenir dans les opérations de construction à charge du promoteur et de se prévaloir de la qualité de propriétaire pour donner des instructions à l'architecte et aux entrepreneurs.

Le promoteur conserve, malgré l'acte de vente, la qualité de maître de l'ouvrage vis-à-vis de l'architecte, ingénieurs-conseils, autres techniciens ou hommes de l'art, des entrepreneurs, et vis-à-vis de toutes administrations ou services concernés ainsi que, d'une manière générale, vis-à-vis de tous tiers.

## **B. CHOIX DES ACQUEREURS**

Les Acquéreurs seront invités en temps utile par le Promoteur, afin de déterminer les agencements, équipements et choix de finitions intérieures (emplacement des prises électriques, choix des portes, parquet, revêtements de sol, revêtements muraux, appareils sanitaires, peintures, etc.).

L'Acquéreur disposera de deux semaines après invitation pour effectuer ses choix. Toutefois le Promoteur peut s'y substituer si la « non » décision de l'acquéreur entrave l'avancement des travaux prévus. De plus, dans ce contexte, le Promoteur ne pourra en aucun cas être tenu pour responsable des retards causés aux délais.

Chaque Acquéreur peut choisir d'autres matériaux de finition en remplacement de ceux prévus dans le présent descriptif. Toutefois les matériaux pourront uniquement être choisis parmi la gamme des fournisseurs mandatés par le Promoteur, à l'exclusion de tout autre fournisseur. Chaque choix différent de ce qui est prévu en standard fera l'objet d'un devis que le fournisseur soumettra à l'acquéreur pour lequel ce dernier devra se prononcer endéans huit jours.

Passé ce délai le Promoteur exécutera sans autre mise en demeure les travaux comme initialement prévus dans le présent descriptif. Ceci dans le but de préserver les délais qui ont été contractés.

Toutes les conventions et promesses orales sont à considérer comme nulles et non avenues, si elles ne sont pas confirmées par écrit par le promoteur, ceci vaut également pour des installations supplémentaires (p. ex. installation alarme, prises supplémentaires, etc...)

Si les choix de l'Acquéreur aboutissent à une valeur moins élevée que prévue dans le descriptif, cette moins-value pourra être compensée par une plus-value seulement au sein d'un même corps de métier. Aucun remboursement ne sera fait.

La cuisine et les travaux de mobiliers intérieurs (dressing, vestiaire, etc.) ne sont pas prévus dans le prix de base.

Reste à préciser que le nombre d'appareils sanitaires est celui qui figure dans les plans de construction. Toutes installations dépassant ce nombre est aux frais des Acquéreurs.

Les mesures indiquées dans les plans de l'architecte sont des mesures de gros-œuvre. Une différence minimale de 3% ne donne pas droit à des réclamations de la part des Acquéreurs.

Techniquement, il est nécessaire et indispensable d'utiliser des matériaux qui diffèrent l'un de l'autre. Aux points de rencontre de ces matériaux différents peuvent se créer de légères fissurations. C'est une caractéristique et non pas un défaut et ne donne pas lieu à une réclamation.

Lors de la prise en possession des logements par l'acquéreur, toutes les prestations à fournir par le promoteur font lieu de réceptionnés, même si le corps de métier n'a pas été réceptionné par écrit avec la firme exécutante.

Pour toutes les surfaces revêtues par du carrelage, le client est tenu d'acquiescer à ses frais une réserve d'environ 7% de chaque type de carrelage posé. Ceci dans le but de palier à une cessation de production de ces derniers.

Par manque de réserve suffisante lors d'une réparation éventuelle du Promoteur dans le cadre des garanties légales, ce dernier ne pourra être rendu responsable pour le remplacement de l'intégralité du carrelage, de sorte que le client devra prendre à sa charge la fourniture et la pose du nouveau carrelage.

## **C. CHARGES ET OBLIGATIONS**

### ***A CHARGE DU PROMOTEUR SONT :***

- Les assurances de la maison jusqu'au jour de réception. A partir de cette date, les primes sont à charge de l'acquéreur ;
- Les frais de la garantie bancaire d'achèvement et de remboursement pour la période de construction prévue ;
- Les frais de l'assurance décennale ;
- Les taxes des autorisations de bâtir ;
- Les taxes de raccordement du bâtiment (eau, canalisations, électricité) ;
- Les coûts de remise en état de la chaussée en fin de chantier ;
- Les frais du nettoyage final avant la réception (le nettoyage final soigné des parties privatives incombe à chaque propriétaire).

### ***A CHARGE DES ACQUEREURS SONT :***

- L'impôt foncier à partir du jour de l'acte notarié ;
- Toutes les taxes (taxes communales et autres) ;
- Les primes d'assurance à compter de la réception ;
- Les frais de combustible (gaz) pour le chauffage de la maison pendant la construction.
- Les frais d'installation et de raccordement des compteurs (eau, électricité, gaz) ;
- Les frais de raccordement à l'antenne collective ;
- Les frais de raccordement au réseau P & T ;
- En cas de changements accordés dans la partie privative de l'acquéreur, les frais et honoraires y découlant.

## **D. REVISION DE PRIX**

Les prix sont révisibles suivant les variations du taux de la TVA ainsi que de l'indice de l'échelle mobile des salaires. En cas de variation de cet indice de 2,5% et/ou d'une augmentation du taux de la TVA, le prix respectivement les tranches du prix à échoir après ces événements subiront une adaptation proportionnelle.

La taxe sur la valeur ajoutée de 3% est applicable, mais uniquement dans les conditions et limites fixées par le règlement Grand-ducal pour des logements affectés à des fins d'habitation principale, soit directement dans son propre chef, soit indirectement par le chef d'un tiers. Il est à noter qu'en fonction de la date de l'acte notarié, la construction pourrait avoir été entamée et dans ces conditions, sur cette partie de construction déjà réalisée, la TVA ne sera pas de 3% mais de 17%. Cette différence sera donc majorée sur le prix de vente annoncé ou notifié dans le compromis de vente. L'acquéreur fera ensuite sa demande de récupération de TVA à l'Administration de l'enregistrement et des domaines.

L'application du taux super-réduit de tva à 3% est soumise à approbation de l'Administration de l'Enregistrement.

## **E. RECEPTION**

La réception et la constatation de l'achèvement de la construction auront lieu sur invitation du promoteur. Elles seront fixées au moyen d'un procès-verbal de réception signé par les deux parties, à savoir l'acquéreur et le promoteur (Art. 1601-7 du Code Civil). La dernière tranche de paiement pour solde doit être réglée au plus tard à la remise des clés qui pourra se faire conjointement avec la réception et le constat d'achèvement.

Après réception/remise des clés des parties privatives à l'acquéreur, les gênes et désagréments éventuels dus aux travaux encore en cours pour la finalisation de parties privatives d'autres propriétaires respectivement des parties communes ne peuvent en aucun cas donner lieu à des contestations, ristournes ou retenues de paiement.

En cas de retard dans les paiements le promoteur se réserve le droit de faire arrêter les travaux et de mettre les frais supplémentaires (p.ex. Extension de la garantie bancaire, intérêts etc.) à charge de l'acquéreur.

## **F. ENTRETIEN**

Après la réception des travaux, l'Acquéreur, dont lui seul est responsable, doit veiller à l'entretien des façades, des stores, de la toiture et des alentours afin de préserver l'aspect et la durabilité de l'immeuble (dépôt de saleté, mousse, algues et polluants atmosphériques).

## **G. DESCRIPTIF TECHNIQUE**

### **1 Technique élémentaire pour le bâtiment**

#### **1.1 Infrastructure**

##### **1.1.1 Excavations de terre**

Les excavations seront exécutées selon les plans de constructions, les bonnes terres restantes seront à la suite répandues et égalisées sur le terrain, le cas échéant, elles seront mises à la décharge.

##### **1.1.2 Fondations**

Les fondations seront exécutées en filantes ou en isolées ou sous forme de dalle de fond en radier selon les prescriptions de l'ingénieur-conseil.

#### **1.2 Murs et constructions porteurs**

##### **1.2.1 Murs extérieurs dans les sous-sols**

Les murs extérieurs du rez de chaussée seront exécutés en béton armé coulé en place selon dimensionnement de l'ingénieur conseil en charge de la statique du projet.

Il est prévu un système d'étanchéité sur le pourtour des surfaces en contact avec les terres de type SOPRAGUM 4 Techno et vernis d'adhérence y compris fourniture et pose d'une isolation type JACKODUR de 12.00 cm d'épaisseur par collage sur l'étanchéité complétée par une protection mécanique drainante de type Delta MS ou similaire.

Un drainage en pourtour de Ø 100 mm sera installé et raccordé au système de canalisation en place.

#### 1.2.2 Murs extérieurs

Les murs extérieurs sur les différents étages seront exécutés en blocs de béton ou suivant nécessité statique en béton coulé sur place, avec façade isolante de 20 cm d'épaisseur. L'épaisseur des murs sera définie suivant la nécessité statique et les calculs y afférents.

#### 1.2.3 Murs de refend

Les murs de refends seront exécutés suivant nécessité statique en béton coulé sur place ou en blocs de béton d'épaisseur nécessaire.

#### 1.2.4 Cloisons dans le logement et dans les caves

Les cloisons seront exécutées en blocs de béton, épaisseur 11,5 cm, les raccords verticaux et horizontaux seront exécutés suivant les prescriptions de la DIN.

### 1.3 Dalle en béton armé

#### 1.3.1 Dalles sur étages

Les dalles seront réalisées en béton coulé sur place de qualité B25 ou B35 selon exigences statiques. Le coffrage de ces dalles pourra être réalisé avec des pré-dalles lisses en béton armé ( épaisseur ± 5 cm ).

#### 1.3.2 Dalles pour balcons et terrasses

Les dalles seront exécutées suivant description sous pos. 1.3.1 munies d'une isolation thermique selon les exigences du passeport énergétique réalisé par l'ingénieur conseil en charge des calculs thermiques et d'une étanchéité contre l'eau de pluie.

### 1.4 Escaliers

#### 1.4.1 Escaliers et paliers

Les foulées d'escaliers ainsi que les paliers seront coulées sur place en béton armé. Les épaisseurs des dos d'escaliers et des paliers ainsi que la qualité du béton seront définies par l'ingénieur-conseil.

### 1.5 Construction toiture

#### 1.5.1 Dalle de Toiture

La dalle de toiture sera réalisée en béton armé coulé sur place avec une isolation thermique de 20cm en PUR de type Enertherm recouvert de deux couches d'étanchéité bitumineuse dont une ardoisé traité anti-UV. Une protection de type UBO de 6mm est prévu sur les étanchéités afin de prévenir de risque de poinçonnement. Les relevés des acrotères seront traités avec les mêmes matériaux ci-dessus et le couvre-murs sera traité en zinc de type quartz.

### 1.5.2 Ferblanterie

Le revêtement de toiture, les gouttières, les descentes et les raccords sont exécutés en zinc prépatiné. Les gouttières auront un développement de 10 cm, les descentes auront un  $\varnothing$  100 mm, idem. pour les raccords à la canalisation. Toutes les tôles comme bande de rives, solins, tôle de recouvrement et raccords sont exécutées en tôle de zinc prépatiné.

### 1.5.3 Désenfumage sur la cage d'escalier centrale

Le désenfumage se fait avec une ouverture centrale au point le plus haut de la cage d'escalier et ouvrant automatiquement suivant les prescriptions des pompiers locaux.

### 1.5.4 Conduits de cheminées

Les conduits de cheminées seront exécutés avec des éléments en béton, isolés thermiquement suivant les règles de l'art. Tous les raccords sont prévus pour des chaudières à basse température au gaz naturel.



## 1.6 Chauffage

### 1.6.1 Chauffage

La base de calcul pour déterminer le dimensionnement des matériaux à mettre en place sont :

- **Conditions extérieures :** - 12°C
- **Conditions intérieures :**
  - o Living et salon + 22°C
  - o Cuisine + 20°C
  - o Chambre à coucher + 20°C
  - o Hall d'entrée + 18°C
  - o Salle de bains + 24°C

Le chauffage se fait collectivement moyennant un chauffage au gaz. L'installation comprend une chaudière à condensation de puissance adapté au besoin, un brûleur adapté, un vase d'expansion, tuyauteries en PE-h et/ou en métal noir, thermostats et vannes en fonte rouge.

### 1.6.2 Tuyauterie et accessoires

La pose de la tuyauterie sur les étages se fait dans la chape flottante en tubes PE-h. Les raccords des radiateurs se fait visible d'en bas ou caché du mur suivant type de radiateur.

### 1.6.3 Radiateurs/chauffage au sol

Le chauffage au sol sera réalisé en tube PE sur isolation de type polyuréthane de 70mm, dimensionné suivant le calcul de la déperdition, y inclus les thermostats d'ambiance et les rampes de collecteur à placer dans l'appartement.

#### **Sèche-serviettes pour salles de bains :**

En complément du chauffage par le sol, un radiateur électrique de marque ATLANTIC ou similaire sera installé dans les salles de bains.



### 1.6.4 Préparation de l'eau chaude

La production de l'eau chaude sera réalisée par la chaudière à gaz et assistée par des panneaux solaire thermique installés en toiture.

Le stockage se fera dans un accumulateur type solaire mixte d'une capacité de 300L.

### 1.6.5 Mesurage de la déperdition résidence

Le mesurage se fera par des compteurs de chaleur individuels dans la gaine technique aux côtés des compteurs d'eau chaude et froide.

### 1.6.6 Ventilation

La ventilation est assurée par un système dit à double flux. L'extracteur assure l'évacuation de l'air vicié hors de l'appartement par des grilles situées dans les locaux dits humides : salles de bains, cuisines, WC,.... Avant d'arriver à l'extérieur, l'air humide et chaud va transiter par un échangeur thermique afin d'en récupérer les calories. De l'air neuf extérieur va être aspiré, filtré et réchauffé par l'échangeur thermique et pulsé dans les pièces sèches : salon, salle à manger, chambres,... par le réseau appelé pulsion. Les portes intérieures sont détalonnées de façon à permettre la circulation d'air entre les locaux dits secs (entrée d'air) et les locaux humides (extraction d'air).

L'installation comprend :

- portes détalonnées entre locaux secs et locaux humides
- bouches d'extraction dans la cuisine, le(s) WC et les salles de bains
- bouches de pulsion dans les chambres, le bureau et le living
- gaines plates rigides
- gaines souples
- cubes de répartition
- groupe de ventilation à double flux + by-pass motorisé + filtres
- système de régulation
- les débits d'air sont calculés suivant la norme Din 1946 partie 6-10



- le rendement de l'échangeur est de 90% suivant passeport énergétique établi pas l'ingénieur conseil en charge de la thermique du bâtiment.



## 1.7 Installation sanitaire

### 1.7.1 Raccord de l'eau potable

La résidence aura son propre raccord à l'eau potable avec un compteur posé par l'Administration Communale dans le local technique. La dimension se définit par un calcul.

#### 1.7.1.1 Filtre à eau

Le raccord à l'eau potable sera muni après le compteur d'une installation filtre du type Grünbeck ou équivalent. L'emplacement et les dimensions seront définis suivant objet.

#### 1.7.1.2 Réduction de pression

En cas de nécessité suite aux données de la pression dans le réseau d'eau potable local, le maître d'ouvrage peut prévoir l'installation d'un réducteur de pression.

### 1.7.2 Eau froide et chaude, tuyauterie et isolation thermique

Les tuyauteries pour eau froide et chaude ainsi que la tuyauterie de circulation seront posés en PE-h (polyéthylène) y incluses toutes sortes de vannes, pièces de raccord, et isolations thermiques en matières cellulaires suivant les normes DIN.

### 1.7.3 Tuyauterie à évacuation des eaux usées

Les tuyauteries à évacuation des eaux usées seront exécutés en fonte ou en PVC, y incluses toutes les pièces de raccords et de dérivation. Chaque descente sera munie d'une ventilation en toiture et sera fixée par des manches anti-bruit.

#### 1.7.3.1 Conduites de fond

Les conduites de fond à l'extérieur et à l'intérieur des terrains jusqu'au raccord au réseau de canalisation seront exécutés en tuyauterie PVC, dimensions suivant le calcul.

L'évacuation des eaux de pluie des toits se fera par des gouttières et descentes en zinc resp. par des avaloirs pour toiture plate et sera introduit dans le réseau de canalisation pour eau pluviales. Nombre et dimension suivant calcul.

#### 1.7.4 Examen final et mise en service

##### 1.7.4.1 Remplissage et examen des tuyauteries

Mise sous pression de tout le réseau avant les travaux de plafonnage et d'isolations thermiques.

##### 1.7.4.2 Rinçage et désinfection de la tuyauterie

Toutes les tuyauteries seront rincées et désinfectées avant la mise en service.

##### 1.7.4.3 Mise en service et réception

Le protocole de réception et les mesures pour une utilisation correcte seront remis lors de la mise en service.

#### 1.7.5 Installations sanitaires

Les installations sanitaires comprennent les tuyauteries complètes pour eau froide et chaude, les armatures de qualité, les fixations et dérivations, les raccords en chromé, toutes les tuyauteries en matière plastique (polyéthylène).

Les appareils sanitaires sont au choix dans les couleurs standard ou en blanc. Le nombre des différents objets est défini par le plan de construction officiel, le dépassement en nombre incombe aux frais des Acquéreurs.

##### 1.7.5.1 Cuisine

Tuyauteries d'alimentation d'eau chaude et d'eau froide et d'évacuation d'eau pour l'évier de la cuisine du rez-de-chaussée. La fourniture et le placement de l'évier, ainsi que la fourniture et le placement de la robinetterie, est à charge du client.

1 robinet d'eau froide et tuyauterie d'évacuation d'eau pour un lave-vaisselle.

##### 1.7.5.2 Appareils sanitaires (selon plan de l'appartement)

###### **WC :**

Livraison et pose d'un WC à fond creux ou à fond plat, réservoir de chasse bas, suspendu, fabrication V & B, modèle Saval , réservoir de chasse silencieux avec plaque de commande et bouton poussoir économique GEBERIT Sigma Blanc, siège et couvercle en matière plastique, fabrication Grohe modèle standard ou équivalent.



#### **LAVE-MAIN :**

Livraison et pose d'un meuble de 40cm de type RIHO PISA y compris plan vasque en céramique blanc dans la gamme proposée par le promoteur, mitigeur avec soupape d'évacuation, fabrication Grohe, miroir dimension 60 x 40 cm.



#### **DOUCHE :**

Livraison et pose d'un récipient de douche référence SANIBEL 3001 (ref. 7075464) en acryl 90 x 90 cm ultra flat. Le corps est à encastrer, inclus un mitigeur thermostatique de fabrication Grohe GROHTHERM 1000 ou équivalent, avec accessoires Grohe compris tube de douche, tête de douche avec fixation, fabrication Grohe type Rainshower Classic ou équivalent.



#### **LAVABO :**

Livraison et pose d'un meuble de 60cm y compris plan vasque en céramique blanc dans la gamme proposée par le promoteur, mitigeur avec soupape d'évacuation, fabrication Grohe, miroir dimension 68 x 60 cm.



#### **BAIGNOIRE :**

Livraison et pose d'une baignoire en matière polyester (acrylique) de référence CORVETTE 170 x 75 cm ou similaire, baignoire encastrée et munie de carrelages, clapet de révision, mitigeur pour baignoire, siphon et trop-plein, flexible, douche, tête de douche avec fixation, fabrication Grohe ou équivalent.



#### 1.7.5.3 Divers

- Les tuyauteries nécessaires pour le raccordement de la distribution au compteur sont prévues dans le garage du rez-de-chaussée ;
- Les décharges suspendues en cave ainsi que les chutes présentent aux différents niveaux sont du ressort de l'installation sanitaire.
- Les tuyauteries de décharge et de ventilation en P.V.C. acoustique.

## 1.8 Installations électriques

L'installation électrique se fait suivant les prescriptions du fournisseur d'énergie local, suivant les prescriptions de la VDE et de la EVU et sera projetée par un ingénieur-conseil.

### 1.8.1 Programme

#### 1.8.1.1 Living

1 allumage série avec 2 points lumineux  
6 prises de courant 220V  
1 tube TV avec câble 75 ohm  
1 tube P et T avec câble informatique RJ 45 catégorie 7

#### 1.8.1.2 Chambre à coucher

1 allumage va et vient pour 1 point lumineux  
3 prises de courant 220V  
1 tube TV avec câble 75 ohm  
1 tube P et T avec câble informatique RJ 45 catégorie 7

#### 1.8.1.3 Hall d'entrée

1 allumage va et vient pour 1 point lumineux  
1 prise de courant 220V

#### 1.8.1.4 Cuisine

1 allumage simple 1 point lumineux  
1 allumage simple 1 point lumineux en applique  
3 prises double sur tablette de travail  
1 raccordement 380V/16A pour cuisinière  
1 prise directe 220V/16A pour lave-vaisselle  
1 prise de courant 220V pour réfrigérateur

#### 1.8.1.5 Salle de bains

1 allumage simple 1 point lumineux  
1 allumage simple 1 point lumineux en applique  
1 prises de courant 220V  
1 mise à la terre de la baignoire ou du bac à douche suivant plans

#### 1.8.1.6 Balcon/Terrasse

1 allumage simple 1 point lumineux  
1 prise de courant 220V étanche

#### 1.8.1.7 Caves/Grenier

1 allumage simple 1 point lumineux  
1 prise de courant 220V

#### 1.8.1.8 Divers

- 1 alimentation électrique pour la ventilation mécanique
- 2 alimentations pour collecteurs chauffage au sol
- 1 alimentation 6KV
- Alimentations pour volets électriques selon plan.
- 1 prise de courant 220 V par emplacement de parking intérieur

#### 1.8.2 Exécution technique

Lignes électriques dans la chape dans des tubes vides.  
Installations sous crépis en câblage encastré dans tubes NYM.  
Les commutateurs se trouvant en dehors du champs de vue auront des lampes témoin.

L'installation dans le sous-sol se fera en apparent.

##### 1.8.2.1 Circuit de courant

La répartition des circuits de courant se fera suivant les plans de l'ingénieur-conseil spécialisé.

##### 1.8.2.2 Commutateurs et boîtiers

Les couvertures de commutateurs toutes sortes seront munis d'un programme standard, grande surfaces, de couleur blanche, fabrication Buch/Jäger ou équivalent.

##### 1.8.2.3 Installation antenne et téléphone

Pour une installation future d'antenne collective et réseau téléphonique, des tubes vides respectivement des tubes P & T avec câbles, seront mis des distributeurs principaux vers chaque appartement.

### 1.9 Revêtement mural - surfaces à l'intérieur

#### 1.9.1 Revêtement murs pour salles de bains :

La maçonnerie dans les salles de bains sera revêtue d'un plafonnage au plâtre et traité d'un produit hydrofuge. Les surfaces à l'intérieur seront revêtues de carrelages sur toute la hauteur (max. 2,51 m), format jusqu'à 60x60cm, au choix du client jusqu'à concurrence de 50 € HT/m<sup>2</sup> de fourniture (prix public hors promotion). La pose des carrelages est considérée en pose droite.

#### 1.9.2 Revêtement mural dans les pièces habitables

Les murs seront revêtus d'un plafonnage à la machine. Comme revêtement final sera prévu un papier peint en fibres de verre mis en peinture au latex avec une couleur blanche ou teinte pastel.

#### 1.9.3 Revêtement mural dans les cages d'escalier

Les murs seront revêtus d'un plafonnage à la machine. Comme revêtement final sera prévu un papier peint en fibres de verre muni d'une double couche de peinture résistant contre le frottement.

Revêtement mural dans les sous-sols :

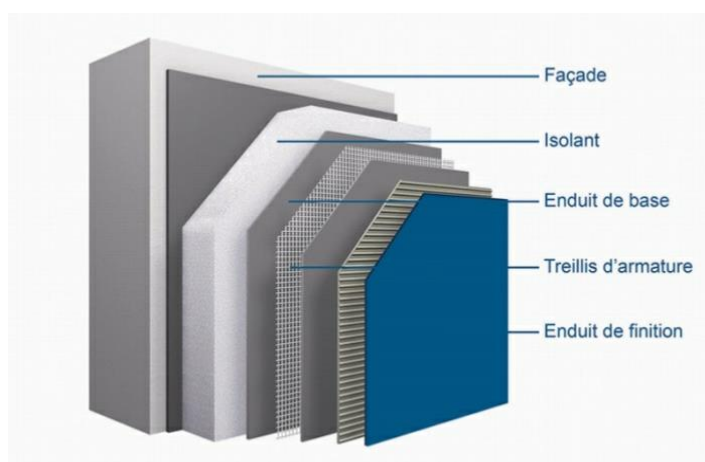
Selon le choix de l'Entrepreneur, les murs du sous-sol seront en blocs soigneusement rejointoyés, ou cimentés. Dans tous les cas, les murs du sous-sol reçoivent un recouvrement en latex blanc.

#### 1.9.4 Fermeture de gaine technique

Au choix du constructeur, les gaines techniques sont réalisées au moyen de cloison de séparation de type placostyl se composant d'une ossature métallique de 47mm et de 2 plaques de gyplat de 13 mm sur une seule face y compris isolation phonique 45mm. Un rejointoyage sur une face est également prévu. L'ensemble est mis en place après la pose des techniques spéciales.

### 1.10 Revêtement mural - surfaces à l'extérieur

Les surfaces extérieures seront revêtues avec une couche d'isolation thermique de 200 mm (WLG 032) d'épaisseur en styropor muni d'une couche d'enduit armé et d'une couche de finition, teinte au choix du promoteur / architecte.



### 1.11 Revêtement de sols

#### 1.11.1 Chapes

Aux étages, une chape flottante avec isolation thermique type PUR prêt à recevoir le chauffage au sol.

#### 1.11.2 Aux caves privatives

Les surfaces des caves privatives seront munies de revêtement en céramique non rectifié, de dimensions jusqu'à 30 x 30 cm aux choix du promoteur.

Les raccords aux surfaces verticales sont exécutés avec des plinthes en matière similiaire.

La pose des carrelages est considérée en pose droite.

#### 1.11.3 Revêtement de sols en partie habitable

Les surfaces habitables seront munies de revêtement en céramique, de dimensions jusqu'à 60 x 60 cm, d'une valeur d'achat de 50 € HT/m<sup>2</sup> (prix public hors promotion).

Les raccords aux surfaces verticales sont exécutés avec des plinthes en matière similiaire, la valeur de la matière première est de 10 € HT/ml (prix public hors promotion).

La pose des carrelages est considérée en pose droite.

#### Revêtement de sols chambre à coucher :

En alternative au revêtement en céramique, les chambres pourront être munies de revêtement en parquet flottant. Contrevaletur de la matière première de 50 € HT/m<sup>2</sup> (prix public hors promotion), avec des plinthes en matière similiaire à 10 € HT /ml

#### 1.11.4 Les escaliers

Les escaliers privatifs seront munies de revêtement en céramique, de dimensions jusqu'à 60 x 60 cm, d'une valeur d'achat de 50 € HT/m<sup>2</sup>.

Les raccords aux surfaces verticales sont exécutés avec des plinthes en matière similaire, la valeur de la matière première est de 10 € HT/ml.

La pose des carrelages est considérée en pose droite.

#### 1.11.5 Revêtement balcons et terrasses

Les sols des balcons et terrasses recevront comme revêtement, des carrelages sur plots, épaisseur 2cm, au choix du promoteur.



### 1.12 Revêtement des plafonds

#### 1.12.1 Pièces des étages

Les plafonds seront revêtus d'un plafonnage à la machine et seront munis dans les pièces des étages d'une double couche de latex mat ou d'une couleur de dispersion.

#### 1.12.2 Sous les balcons et terrasses

Tous les plafonds sous balcons et terrasses sont exécutés en béton vu et peint avec une double couche de couleur de dispersion.

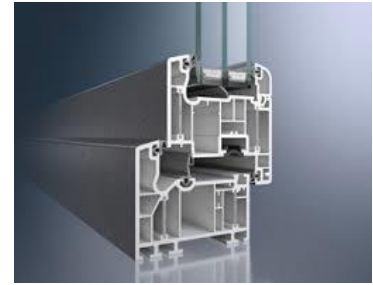
### 1.13 Fenêtres, éléments de fenêtres et portes vitrées

#### 1.13.1 Châssis de fenêtre

Les fenêtres sont exécutées en PVC couleur RAL 7039 extérieur et blanc intérieur, avec triple vitrage isolant ( $U_g=0.6W/m^2.K$ ) avec ouvrant en 82mm ( $U_f=1.1 W/m^2K$ ). Les volets roulants sont à manœuvre électrique en aluminium RAL 7039, ils seront installés dans des caissons à enduire.

Les étanchéités entre les châssis et la maçonnerie sont exécutées avec de la mousse en polyuréthane et l'application extérieur autour des châssis d'un EPDM collé à froid à l'aide de Butyl ou similaire.

Au châssis de fenêtres il y aura des garnitures verticales de mouvement ouvrant int./- tombant int.



#### Bancs de fenêtre intérieur:

Les bancs de fenêtres intérieurs seront exécutés avec une plaque de marbre reconstitué blanc, épaisseur 2 cm. Dans les salles de bains, les bancs de fenêtres intérieurs seront brutes, prêt à recevoir un revêtement.

#### Bancs de fenêtre extérieur:

Les bancs de fenêtres extérieurs seront exécutés en tôle d'aluminium replié ou tout autre matériaux imposé par la classification énergétique « Basse énergie ».

### **1.11 Travaux de menuiserie intérieure**

#### **1.15.1 Portes intérieures**

Les portes intérieures sont prévues en mélaminé décor hêtre ou blanc, à âme aglo tubulaire, bords arrondis, avec chambranle du même type, muni dans le battement d'un joint néoprène continu, une serrure de moyenne résistance avec un noyau en acier pour des clefs simples et une poignée en inox.

Ces portes devront être choisies parmi les choix proposés par le promoteur. Les portes d'accès au living depuis le hall seront pourvues d'une découpe avec vitrage transparent.



#### **1.15.2 Porte d'entrée des logements**

Les portes palières seront munies de 3 points de sécurité, judas optique, anti-feu T30, de finition mélaminé au choix du promoteur côté commun. Le côté privatif, suivant possibilité technique, est au choix de l'acquéreur, moyennant supplément de prix.

#### **1.15.3 Porte de caves**

Les portes de caves seront exécutées en éléments en acier dans des cadres en acier, type ZK, au choix du promoteur.



#### 1.15.4 Porte coupe-feu

Dans les compartimentages de feu, les portes seront exécutées coupe-feu suivant la réglementation, en bois ou en acier, au choix du promoteur.

### 1.12 Travaux de serrurerie

#### 1.16.1 Portes de garages

Les portes des garages seront de type porte sectionnelle à rainures Hörmann ou équivalent.

Couleur : RAL gris RAL 7039 à l'extérieur et gris-blanc à l'intérieur ou tout autre coloris au choix du promoteur.

La télécommande nécessaire à l'ouverture de la porte commandera, par impulsion, l'ouverture et la fermeture de celles-ci.

Un système de manœuvre manuel est également à prévoir pour permettre un déblocage de la porte en cas de panne du moteur.

#### 1.16.2 Rampes pour balcons, terrasses et porte-fenêtre.

Toutes les rampes seront exécutées en profilés alu ou acier thermolaqué suivant les plans détail de l'architecte.

#### 1.16.3 Rampe d'escalier intérieur

Les rampes d'escalier seront exécutées en acier inoxydable. En alternative, la main-courante pourra être en bois.

### 1.13 Système de cylindre à clés

Selon possibilités, la résidence sera munie d'une installation à cylindres combinés pour les portes d'entrée principale, des logements et des caves.

### 1.14 Boîtes aux lettres

La résidence aura une installation de boîtes aux lettres métallisées en couleur au choix du promoteur. Une boîte aux lettres par appartement est prévue.

### 1.19 Station visiophone dans la résidence

Chaque logement aura une station de visiophonie avec moniteur réglable clair/sombre, Indications LED de l'appel, appareil téléphonique de haut de gamme.

- module poussoir sonnette pour chaque appartement
- parlophone pour chaque appartement
- module caméra pour chaque entité habitable
- module sans fonction pour cacher les réserves

### **1.20 Aménagement intérieur: raccords divers**

Les raccords pour eau froide, eau chaude et eau usée sont prévus pour un évier et une machine à vaisselle dans la cuisine.

Un arrivée d'eau froide et une évacuation pour machine à laver sont prévues dans la buanderie commune.

### **1.21 Aménagement des alentours**

L'aménagement des alentours sera exécuté suivant les détails de l'architecte.

L'accès aux garages sera réalisé suivant les plans, et suivant les données techniques avec deux pentes. Le revêtement sera exécuté en pavé de béton de ton au choix du maître de l'ouvrage. La réalisation sur un lit de pose perméable de 300 mm d'épaisseur aura une couche de grenaille de 50 mm comme couche porteur.

Les murs de soutènement seront réalisés en partie par un système de bloc par emboitement de type stéroc ou en béton vu coulé sur place.

Fait à Hautcharage, le 26 avril 2022

Le maître d'ouvrage

L'acquéreur